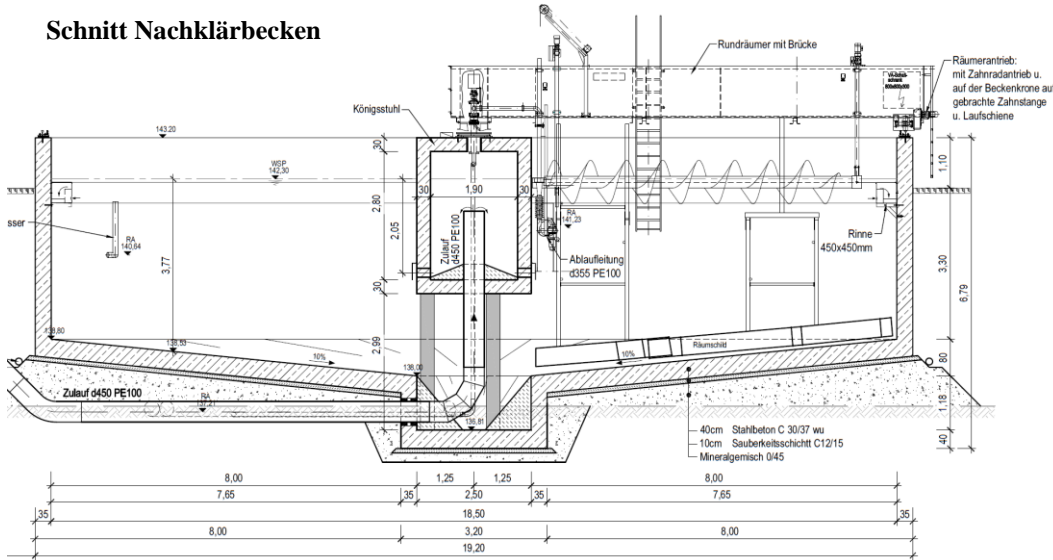


# Tragwerksplanung

Schnitt Nachklärbecken



**Projekt:** Ertüchtigung Kläranlage Kreba-Neudorf

**Bauherr:**

Abwasserzweckverband „Schwarzer Schöps“  
 Jäcklein-Rohrbach-Straße 6  
 02906 Quitzdorf am See/OT Sproitz

**Projektdaten:**

Mit der Maßnahme zur Ertüchtigung der Kläranlage Kreba-Neudorf ist die Errichtung neuer Behälter- und Beckenbauwerke auf dem Gelände der Kläranlage geplant. Im Rahmen der Tragwerksplanung wurden die Standsicherheitsnachweise und die Bemessung für folgende Bauwerke erstellt:

**Belebungsbecken** Stahlbetonrechteckbecken  
 Grundfläche: 28,65 m x 21,70 m  
 Beckentiefe: 6,0m

**Nachklärbecken** Rundbecken aus Stahlbeton  
 Durchmesser: 19,20 m  
 Beckentiefe: 6,40 m

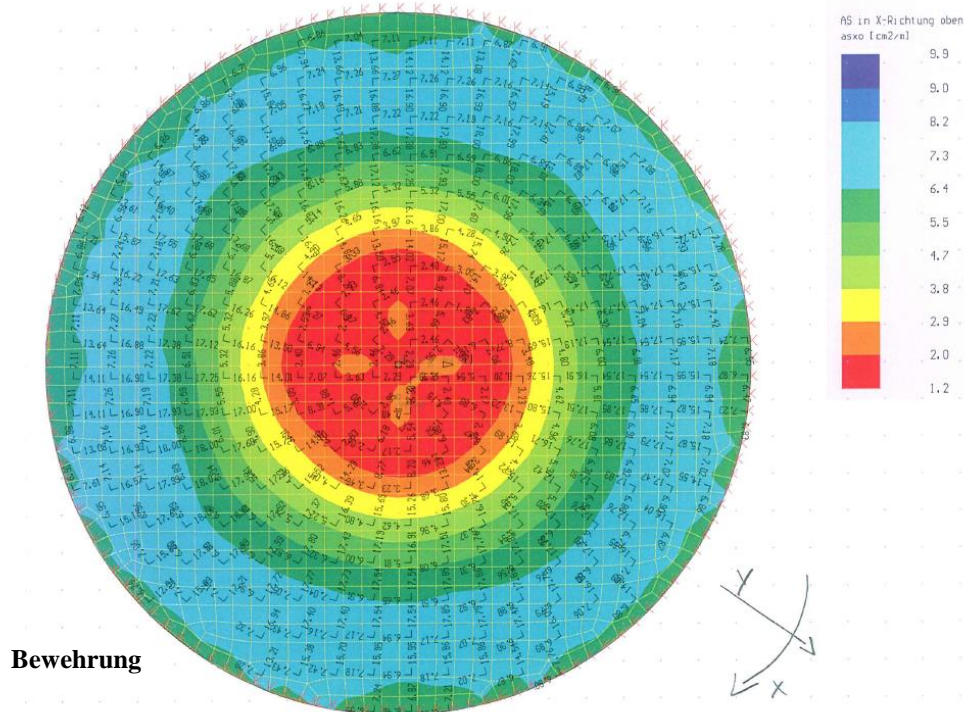
**Schlamm Speicher** geschlossener Rundbehälter aus Stahlbeton  
 Durchmesser: 9,10 m  
 Höhe: 7,0 m

**Leistungszeitraum:**

Planung: 2014  
 Ausführung: 2014/2015

**Leistungen IBOS GmbH:**

Tragwerksplanung Leistungsphasen 1 – 4



Bewehrung